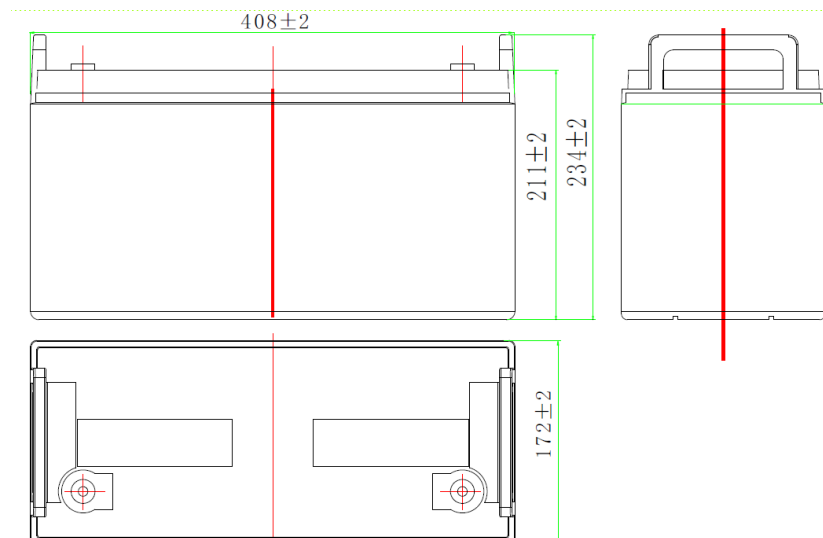


SSE-Lead-Crystal-Batterie 120Ah / 12V:



MODELL	6-CNFJ-120
Gesamtkapazität	14V / 120Ah
Batterie-Spannung	12V
Batterie-Kapazität	120Ah
Zyklen bei ca. 50% Entladetiefe (20°C)	3.200 Zyklen (Lebenszeit ca. 12 Jahre)
Nutzbare Kapazität bei 50% Zyklientiefe	ca. 0,75kWh je Batterie
Batterie-Gewicht	ca. 38kg

Dimensionen (BxHxT): ca. 408x234x172mm



Gewicht: ca. 37kg – 38kg

SSE- Lead-Crystal-Crystal-Batterien

Hauptvorteile:

- Kein Brand- oder Explosionsrisiko. Keine gefährlichen Gase. Keine gefährlichen Flüssigkeiten.
- Lange Lebensdauer im SSE-Standard zwischen 12-14 Jahren (50% DOD)
- Funktioniert bei Temperaturen von -40°C bis +65°C
- Zu 99% recyclebar. Deutlich geringere Umweltbelastung. ISO 14001 zertifiziert
- Beste Schnellentladeeigenschaften. Lädt und entlädt 20% - 40% schneller als konventionelle Alternativen.
- Tiefenentladefähigkeit: Kann bis zu 0 Volt entladen werden und erreicht in nur 2 Ladevorgängen wieder 100% Kapazität.
- Industriebatterien (nicht zu vergleichen mit AGM oder Solar-Gel-Batterien) u.a. durch Siemens Einsatz in Industrieanwendungen
- Jederzeit erweiterbar
- bewährte und getestete Technik die funktioniert
- Hybrid-Anwendungen möglich
- Einfache Montage / Installation – “SSE-Baukastenkonzept“