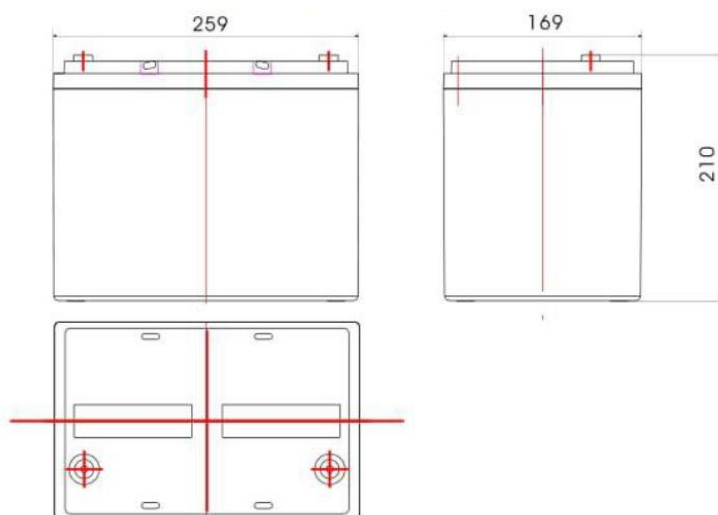


SSE-Lead-Crystal-Batterie 70Ah / 12V:



Abb. Ähnlich 70Ah / 12V SSE Blei-Kristall-Batterie

MODELL SSE	6-CNFJ-70
Gesamtkapazität	14V / 70Ah
Batterie-Spannung	12V
Batterie-Kapazität	70Ah
Zyklen bei 50% Entladetiefe (20°C) SSE-Standard	Ca. 3.200 Zyklen (Lebenszeit ca. 12 Jahre)
Nutzbare Kapazität bei 50% DoD Zyklientiefe	Ca. 0,4375kWh
Dimensionen (BxHxT)	ca. 260x169x216mm
Batterie-Gewicht	Ca. 22,5kg



Gewicht: ca. 21kg – 22kg

Hauptvorteile der SSE-Lead-Crystal-Batterien:

- Kein Brand- oder Explosionsrisiko. Keine gefährlichen Gase. Keine gefährlichen Flüssigkeiten.
- Lange Lebensdauer im SSE-Standard zwischen 12-14 Jahren (50% DOD)
- Funktioniert bei Temperaturen von -40°C bis +65°C
- Zu 99% recyclebar. Deutlich geringere Umweltbelastung. ISO 14001 zertifiziert
- Beste Schnellentladeeigenschaften. Lädt und entlädt 20% - 40% schneller als konventionelle Alternativen.
- Tiefenentladefähigkeit: Kann bis zu 0 Volt entladen werden und erreicht in nur 2 Ladevorgängen wieder 100% Kapazität.
- Industriebatterien (nicht zu vergleichen mit AGM oder Solar-Gel-Batterien) u.a. durch Siemens Einsatz in Industrieanwendungen
- Jederzeit erweiterbar (auch nachträglich – Voraussetzung: ausreichende Einbausituation)
- bewährte und getestete Technik die funktioniert
- Hybrid-Anwendungen möglich
- Einfache Montage / Installation